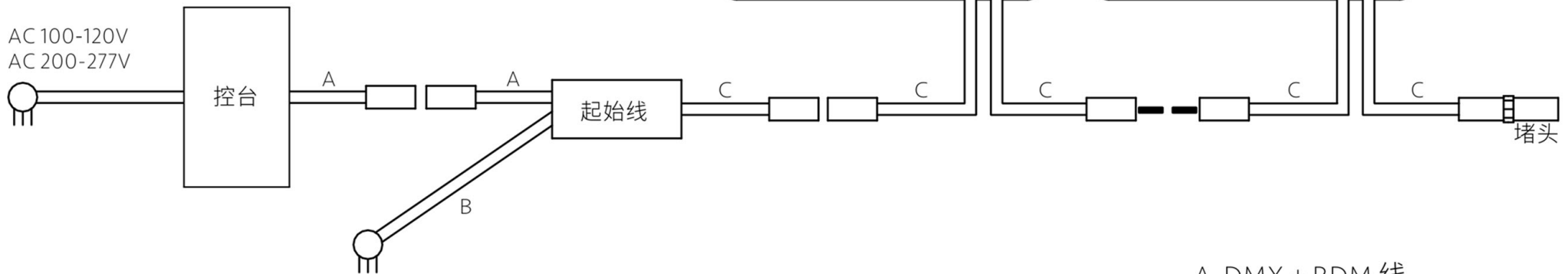


AC 100-120V:MAX 2PCS
AC 200-277V:MAX 5PCS



AC 100-120V
AC 200-277V

A-DMX + RDM 线
B-电源线
C-DMX + RDM + 电源线